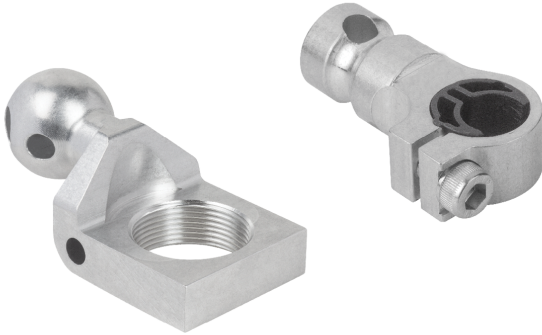
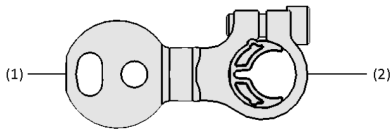


## Supports pour capteurs HT-SE

Raccordement du capteur de 12 à 30 mm



Supports pour capteurs HT-SE



Composition du système Supports pour capteurs HT-SE



Support pour capteurs HT-SE, pour fixer un capteur

### Adaptation aux applications spécifiques des secteurs d'activité

#### Applications

- Support pour le montage de capteurs cylindriques sur des traverses d'outillage
- Pour les capteurs de diamètres de 12 à 30 mm

#### Construction

- Raccordement pour traverses d'outillage : bille (A3 :  $\varnothing$  28,5 mm; A5 :  $\varnothing$  32 mm) ou cylindre « Apple-Core » (A2 :  $\varnothing$  19 mm) (1)
- Raccord pour capteurs cylindriques (2)

#### Points forts du produit

- Utilisation flexible des éléments de connexions sur outillages de préhension, garantissant des temps d'installation courts et un remplacement rapide
- Grâce à sa construction légère en aluminium, elle convient aux processus dynamiques et aux débits élevés.
- Très polyvalent, car il convient aux capteurs cylindriques de 12 à 30 mm

## Supports pour capteurs HT-SE

Raccordement du capteur de 12 à 30 mm

### Code de désignation Supports pour capteurs HT-SE

HT-SE	-	A2	-	42	-	30.1
1		2		3		4

#### 1 – Désignation

Code	Type
HT-SE	Support pour capteurs
HT-SE-U	Support pour capteurs, universel

#### 2 – Raccordement de l'outillage

Code	Raccordement en mm
A2	ø 19, tourillon
A3	ø 28,5, bille
A5	ø 32, bille

#### 3 – Largeur

Code	Largeur en mm
25	25
42	42

#### 4 – Connexion

Code	Connexion
30.1	30,1 mm
12/18	Variable, 12 ou 18 mm
M18x1	M18x1

Les supports pour les capteurs HT-SE sont livrés comme un produit prêt à être raccordé.

### Données de commande Supports pour capteurs HT-SE

Type	Réf. article
HT-SE A2 25 M18x1	10.07.06.00471
HT-SE A2 42 30.1	10.07.06.00468
HT-SE A3 25 M18x1	10.07.06.00469
HT-SE A3 42 30.1	10.07.06.00466
HT-SE A5 25 M18x1	10.07.06.00470
HT-SE A5 42 30.1	10.07.06.00467
HT-SE-U A2 12/18	10.07.06.00482
HT-SE-U A3 12/18	10.07.06.00352
HT-SE-U A3 13.2/18	10.07.06.00779
HT-SE-U A5 12/18	10.07.06.00481

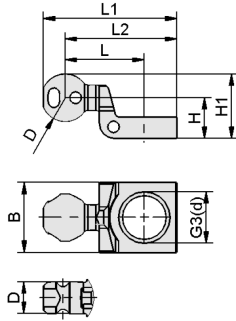
### Données techniques Supports pour capteurs HT-SE

Type	Poids propre [g]
HT-SE A2 25 M18x1	53
HT-SE A2 42 30.1	64
HT-SE A3 25 M18x1	67
HT-SE A3 42 30.1	78
HT-SE A5 25 M18x1	78
HT-SE A5 42 30.1	89
HT-SE-U A2 12/18	37
HT-SE-U A3 12/18	52
HT-SE-U A3 13.2/18	51
HT-SE-U A5 12/18	63

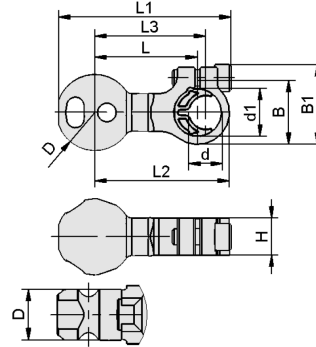
## Supports pour capteurs HT-SE

Raccordement du capteur de 12 à 30 mm

### Données de construction Supports pour capteurs HT-SE



HT-SE



HT-SE U

## Supports pour capteurs HT-SE

Raccordement du capteur de 12 à 30 mm

### Données de construction Supports pour capteurs HT-SE

Type	B [mm]	B1 [mm]	D [mm]	d [mm]	d1 [mm]		H [mm]	H1 [mm]	L [mm]	L1 [mm]	L2 [mm]	L3 [mm]
HT-SE A2 25 M18x1	25	-	19,0	-	-	M18x1-F	24,5	34	41,3	73	61	-
HT-SE A2 42 30.1	42	-	19,0	31	-	-	24,5	34	41,3	73	61	-
HT-SE A3 25 M18x1	25	-	28,5	-	-	M18x1-F	24,5	39	47,5	80	67	-
HT-SE A3 42 30.1	42	-	28,5	31	-	-	24,5	39	47,5	80	67	-
HT-SE A5 25 M18x1	25	-	32,0	-	-	M18x1-F	24,5	41	47,5	82	67	-
HT-SE A5 42 30.1	42	-	32,0	31	-	-	24,5	41	47,5	82	67	-
HT-SE-U A2 12/18	24	30	19,0	12	18	-	14,0	-	34,0	55	46	38
HT-SE-U A3 12/18	24	30	28,5	12	18	-	14,0	-	38,5	65	51	42
HT-SE-U A3 13.2/18	-	-	-	14	18	-	-	-	64,5	-	-	-
HT-SE-U A5 12/18	24	30	32,0	12	18	-	14,0	-	38,5	67	51	42